

深圳市汇投智控科技有限公司

产品规格书

品名：二氧化碳气体传感器

HT8103



客户承认栏

--	--

作成	批准
汤世仁	黄连辉

1. 常规信息

1.1 产品概述

HT8103二氧化碳气体传感器是一款通用型智能型红外气体传感器（以下简称传感器），该传感器利用非色散红外（NDIR）原理对空气中存在的CO₂进行检测，该传感器无氧气依赖性，性能稳定、寿命长。内置温度补偿。该传感器是通过将成熟的红外吸收气体检测技术与微型机械加工、精良电路设计紧密结合而制作出的小巧型高性能传感器。

1.2 产品特性

- ◇ 采用非分红外技术(NDIR)
- ◇ 全量程温度范围修正
- ◇ 双通道设计，精度和稳定性更好
- ◇ 产品结构体积紧凑小巧，易于安装
- ◇ 高灵敏度、低功耗

1.3 应用领域

- ◇ 暖通制冷
- ◇ 室内空气质量监测
- ◇ 工业工程及安全防护监控
- ◇ 农业及畜牧业生产过程监控

1.4 使用上的注意事项

- ① 在传感器的焊接、安装、使用等过程中应避免其镀金塑胶腔体承受任何方向的压力。
- ② 传感器如需放置于狭小空间，此空间应通风良好，特别是两扩散窗应处在通风良好的位置。
- ③ 切勿在粉尘密度大的环境长期使用传感器。
- ④ 手动校准零点或发送命令校准零点时，须在稳定的气体环境(400ppm)下连续工作20分钟以上。
- ⑤ 传感器应定期校准，校准周期建议不大于6个月。
- ⑥ 传感器应远离热源，并避免阳光直射或其他热辐射。
- ⑦ 为保证传感器能够正常工作，供电电压须保持在4.5V~5.5V DC范围中，供电电流须不低于150mA，不在此范围内，会引起传感器故障，传感器输出浓度偏低或传感器不能正常工作。
- ⑧ 禁止拆卸、更换传感器元件以免影响防爆性能。
- ⑨ 不允许更换元器件或结构，以免影响防爆性能。

2. 一般性能

2.1 技术指标

产品型号	HT8103
检测气体	二氧化碳
检测范围	0~5% Vol可选
检测精度	±(50ppm+5%读数)
上电稳定时间	120s
工作条件	-20~60℃;0~95%RH(非凝结)
存储条件	-40~85℃;0~95%RH以下(非凝结)
供电电压	4.5~5.5V DC
平均工作电流	<60mA
峰值电流	90mA
通讯接口	UART_TTL(3.3V) 模拟输出(DAC)(默认 0.4~2V)(0~3V 范围可配置)
预热时间	3min
响应时间	T90<30s
产品寿命	≥5年

2.2 接口定义



管脚序号	说明
Pin1	电源负极极 (GND)
Pin2	电源负极 (Vin)
Pin3	UART (RXD) TTL电平数据输入
Pin4	PWM输出
Pin5	UART (TXD) TTL电平数据输出

2.3 数据传输

2.3.1 串口输出(UART)

将串口波特率设置为9600，数据位设置为8位，停止位设置位1位、奇偶校验位设置为无。

协议命令接口列表及含义

0x03	读取气体浓度值
0x06	校准零点(ZERO)

0x03-读取气体浓度值

发送命令

Byte0	Byte1	Byte2	Byte3	Byte4	Byte5	Byte6	
起始字节	预留	寄存器	-----	-----	校验值	校验值	
0x03	0x00	0x07	0x00	0x01	10	01	

返回值

Byte0	Byte1	Byte2	Byte3	Byte4	Byte5	Byte6	
起始字节	命令	浓度高8位	浓度低8位	校验值	校验值	-----	
0x03	0x02	HIGH	LOW	-----	-----	-----	

气体浓度值=HIGH*256+LOW (ppm)

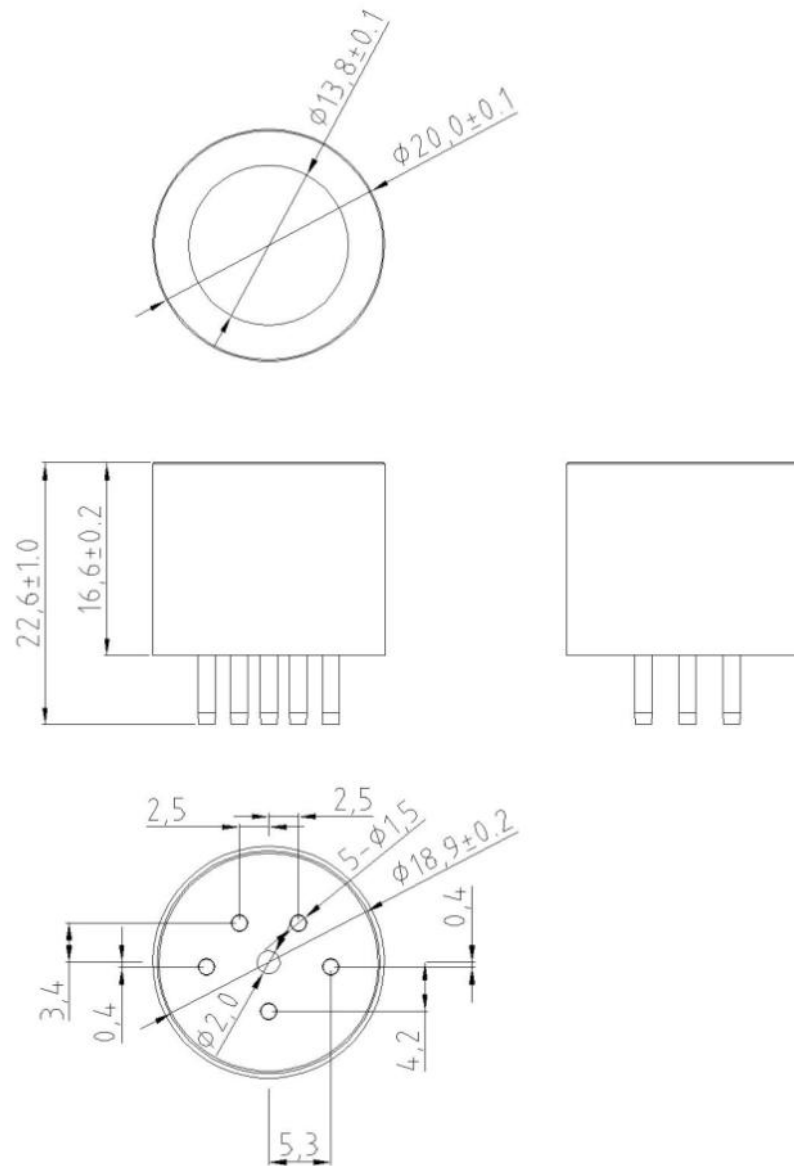
0x06-零点校准命令

发送命令

Byte0	Byte1	Byte2	Byte3	Byte4	Byte5	Byte6	
起始字节	预留	寄存器	-----	-----	校验值	校验值	
0x06	0x00	0x03	0x01	0x90	0x5d	0xfc	

无返回值 注：零点是指Byte3*256+Byte4 (ppm)，发送零点校准命令前请确保传感器在指定零点(默认大气环境400ppm)浓度下稳定运行20分钟以上。

3. 产品外观



4. 包装规格

长	宽	高	托盘	每盘数量	每箱总数	重量
320mm	302mm	195mm	12	30	360pcs	Max. 8.5kg

