

深圳市汇投智控科技有限公司

产品规格书

品名：激光粉尘传感器

HT5032



客户承认栏

--	--

作成

王智红

批准

黄连辉

1. 常规信息

1.1 产品概述

HT5032粉尘传感器产品利用光散射法原理，通过光路与电路的转换，测量出检测范围内的粉尘浓度，可以直接应用单片机进行 UART和PWM 通信。体积小，精度高，功耗低，测量范围宽，响应时间短，应用方便快捷。

1.2 产品特性

- ✧ 激光米氏MIE球形散射原理测量颗粒物浓度（0-1000 $\mu\text{g}/\text{m}^3$ ）
- ✧ 最小分辨粒径 0.1 μm
- ✧ 全方位屏蔽结构结合软件抗干扰算法，抗干扰性能更强
- ✧ 实时响应并支持连续采集
- ✧ 平均工作无故障时间 ≥ 5 年
- ✧ 应用简易，无需再进行风道设计
- ✧ 设计轻薄，适用于检测仪、穿戴设备、空气净化器、新风系统等

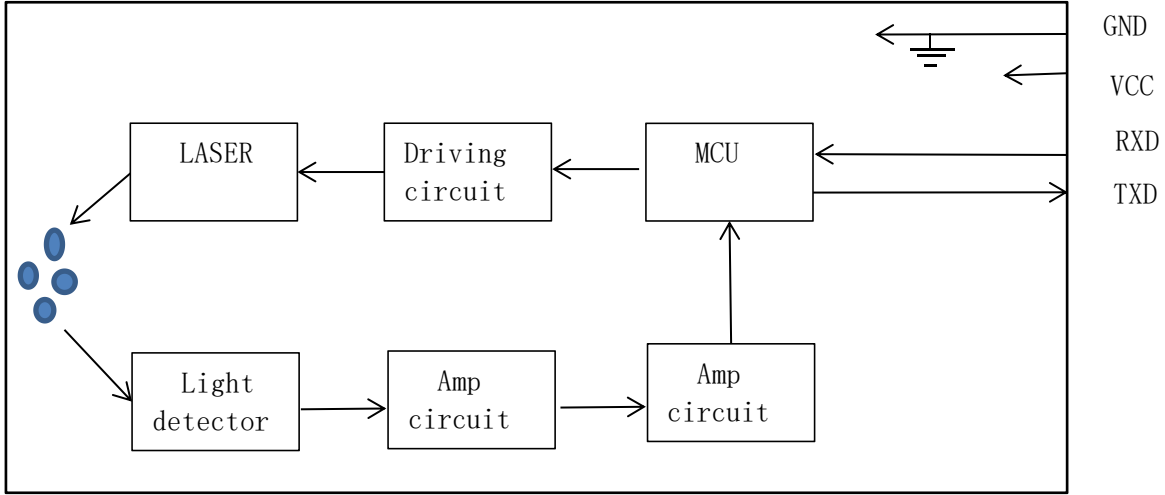
1.3 应用领域

- ✧ 灰尘检测仪
- ✧ 空调
- ✧ 空气质量监测设备
- ✧ 空气净化器
- ✧ 新风系统
- ✧ 智能家居

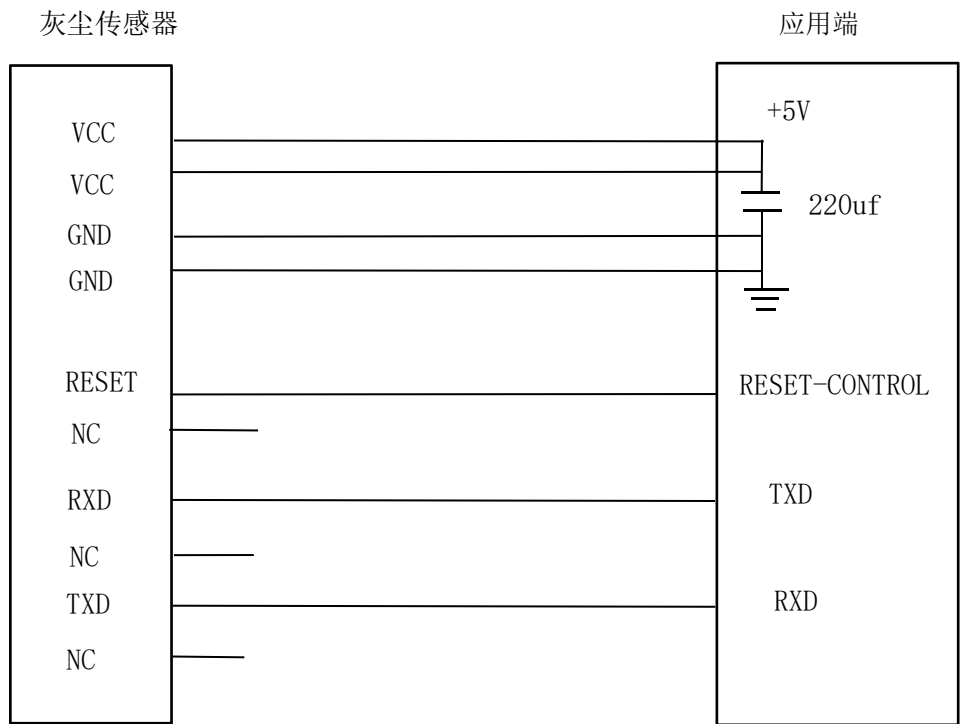
1.4 使用上的注意事项

- ① HT5032需要5V供电，其他数据通讯和控制管脚均需要3.3V作为高电平。SET和RESET内部有上拉电阻，如果不使用，则应悬空。PIN8为程序内部调试用，应用电路中应使其悬空。
- ② 避免积灰影响，建议进风口前加过滤网，过滤网径：10--20 μm 厚度：3--5mm。
- ③ 进风口和出风口所在的平面紧贴用户机内壁与外界连通的气孔为最佳安装方式，如无法实现，则出风口周围 2cm之内无遮挡。进风口和出风口之间应有结构使气流隔离，避免气流在用户机内部从出风口直接回流到进风口。
- ④ 用户机内壁为进风口所开的通气孔不应小于进风口的尺寸。
- ⑤ 尽量避免将传感器直接置于应用设备的自身风道中，如果无法避免，应单独设置一个独立的结构空间，使其与自身风道隔离。
- ⑥ 传感器应用位置应高于地面20cm以上，避免被近地面的大尘埃颗粒甚至絮状物污染导致风扇缠绕阻转。
- ⑦ 传感器应用于户外固定设备时，对于沙尘暴、雨雪等天气以及杨柳絮的防护，应由设备完成。
- ⑧ 传感器应远离热源，并避免阳光直射或其他热辐射。尽量远离高频高压发生源，以避免因高频高压造成的干扰。
- ⑨ 请勿拆解本产品，拆解后再重新组装产品后会导致产品的各项数值与规格书上的规格值不一致。
- ⑩ 清洗本产品，会使产品的光学性等特性发生变化，导致特性不良。不要用水、溶剂等进行清洗。

1.5 内部电路框图



1.6 应用电路



注： 供电电流小于100mA时， 请将 220uf 电容容值加大， 确保产品测试一致性。

连接线长度不能超过2.5米。

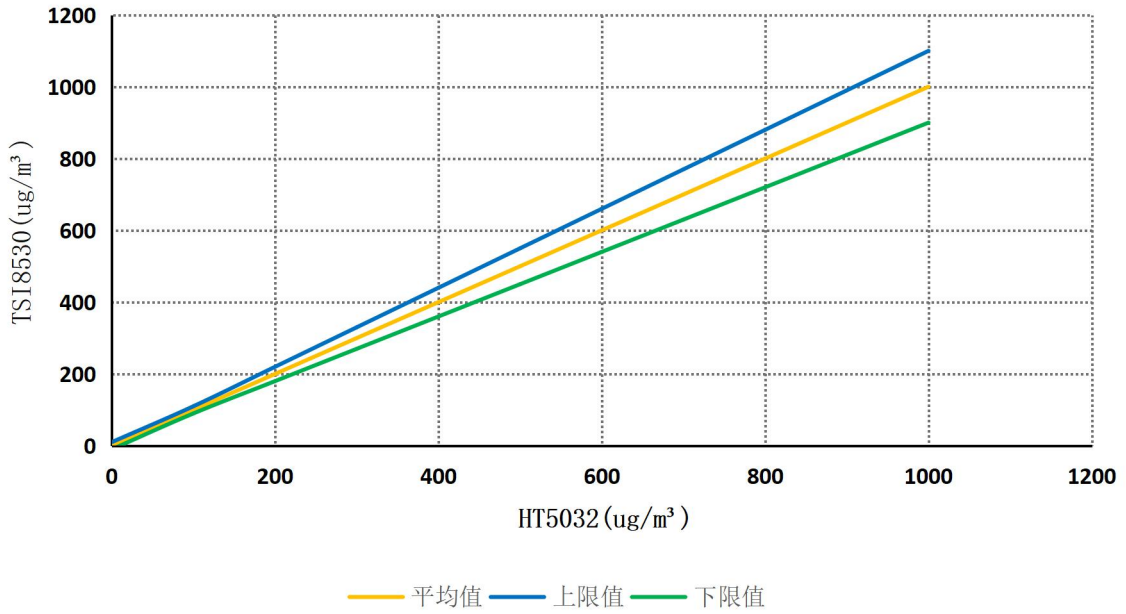
2. 一般性能

2.1 规格参数

参数	指标
工作电压	5V±0.2V (电源纹波小于 30mV)
工作电流	≤100mA
工作温度	-10℃~+60℃
工作湿度	0~95%RH
保存温度	-25℃~+70℃
保存湿度	0~95%RH
颗粒物测量范围	0.1~10 μm
颗粒物质量浓度有效量程 (PM2.5 标准值)	0~1000 ug/m ³ @电压 5.0V 25±2℃ 40%~60%RH
颗粒物质量浓度分辨率	1 ug/m ³
颗粒物质量浓度精度 (PM2.5 标准值)	±10ug/m ³ @0~100 ug/m ³ ±10% @100~1000 ug/m ³

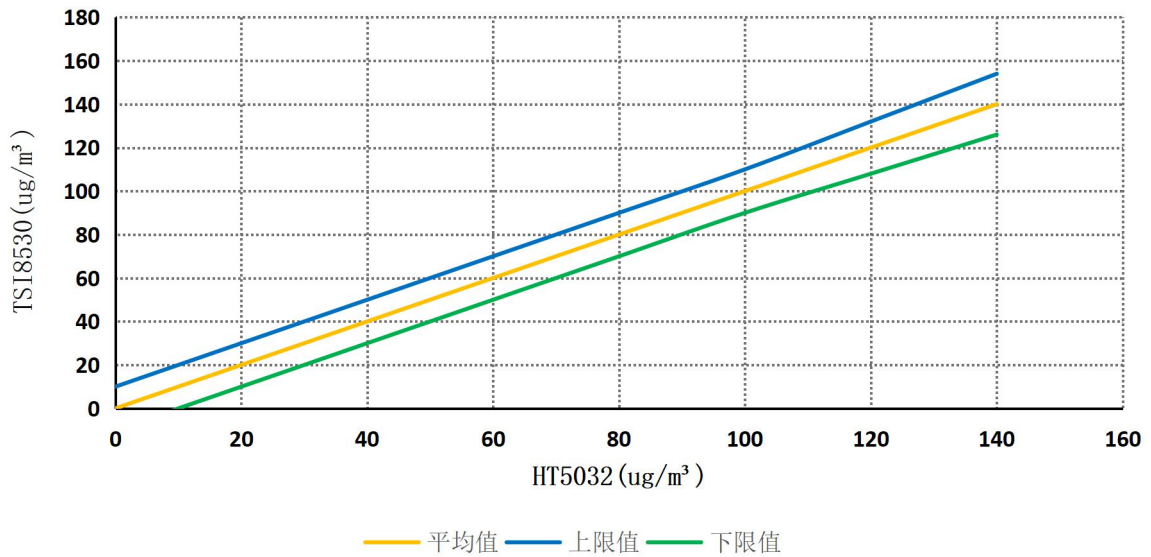
2.2 输出特性

输出特性图



1. 灰尘浓度是使用了数字粉尘仪（美国制 TSI8530），测量 8mg中南海香烟的烟雾浓度值
2. TSI仪器输出系数为:0.38

低浓度输出特性图



2.3 接口定义

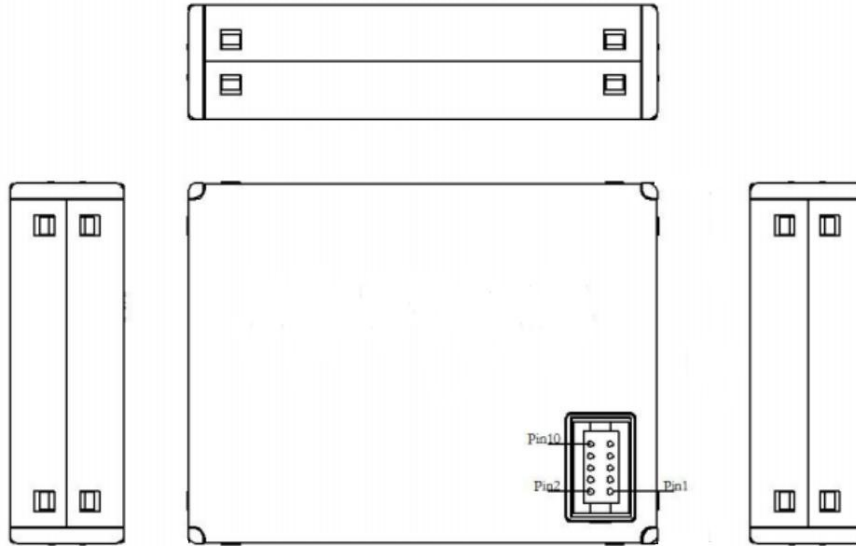


图 2 接口示意图

管脚序号	功能标号	说明
PIN1	VCC	电源正 (+5V)
PIN2	VCC	电源正 (+5V)
PIN3	GND	电源负
PIN4	GND	电源负
PIN5	RESET	模块复位信号/TTL 电平@3.3V, 低复位
PIN6	NC	保留
PIN7	RXD	串口接收管脚/TTL 电平@3.3V
PIN8	NC	保留
PIN9	TXD	串口发送管脚/TTL 电平@3.3V
PIN10	NC	保留

2.4 数据传输

① 传感器默认为被动模式，协议总长度：32 字节； 波特率：9600 8 N 1

第1字节	起始字节1		0x42
第2字节	起始字节2		0x4d
第3字节	帧长度	高8位	0x00
第4字节		低8位	0x1c
第5字节	数据1	高8位	PM1.0浓度(标准颗粒物)
第6字节		低8位	
第7字节	数据2	高8位	PM2.5浓度(标准颗粒物)
第8字节		低8位	
第9字节	数据3	高8位	PM10浓度(标准颗粒物)
第10字节		低8位	
第11字节	数据4	高8位	PM1.0浓度(大气环境下)
第12字节		低8位	
第13字节	数据5	高8位	PM2.5浓度(大气环境下)
第14字节		低8位	
第15字节	数据6	高8位	PM10浓度(大气环境下)
第16字节		低8位	
第17字节	数据7	高8位	0.1 升空气中直径在 0.3um 以上颗粒物个数
第18字节		低8位	
第19字节	数据8	高8位	0.1 升空气中直径在 0.5um 以上颗粒物个数
第20字节		低8位	
第21字节	数据9	高8位	0.1 升空气中直径在 1.0um 以上颗粒物个数
第22字节		低8位	
第23字节	数据10	高8位	0.1 升空气中直径在 2.5um 以上颗粒物个数
第24字节		低8位	
第25字节	数据11	高8位	0.1 升空气中直径在 5.0um 以上颗粒物个数
第26字节		低8位	
第27字节	数据12	高8位	0.1 升空气中直径在 10um 以上颗粒物个数
第28字节		低8位	
第29字节	数据13	高8位	版本号
第30字节		低8位	错误代码
第31字节	校验值	高8位	校验码=(字节1+字节2+……+字节30)的和
第32字节		低8位	

② 传感器从机扩展指令协议

1. 主机通讯协议格式

特征字节 1	特征字节 2	指令字节	状态字节 1	状态字节 2	校验字节 1	校验字节 2
0x42	0x4d	CMD	DATAH	DATAL	LRCH	LRCL

2. 指令及特征字节定义

CMD	DATAH	DATAL	说明
0xe2	X	X	被动式读数
0xe1	X	00H-被动式 01H-主动式	状态切换
0xe4	X	00H-待机模式 01H-正常模式	待机控制

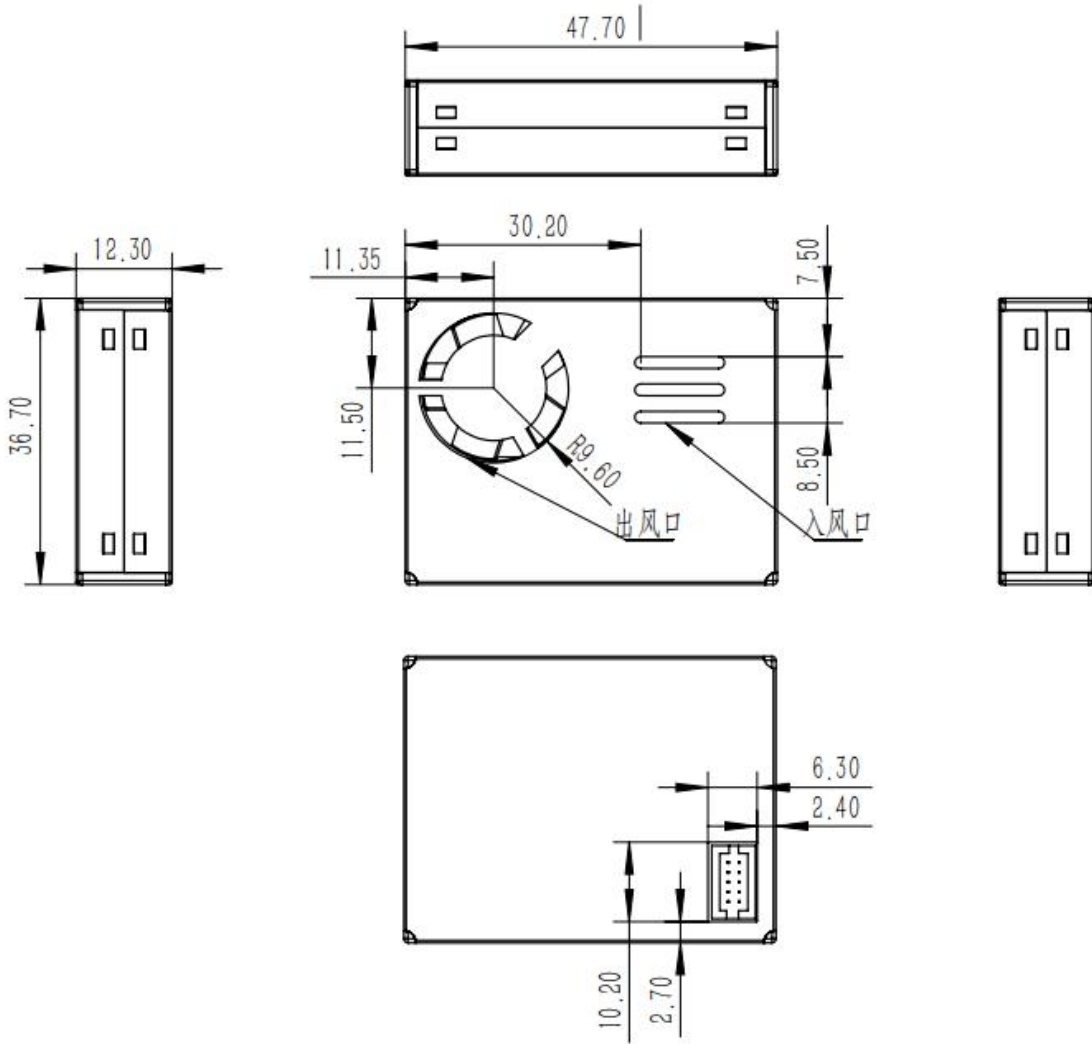
3. 指令应答:

0xe2: 应答 32 字节, 同传感器规格书协议。

4. 校验字生成

从特征字开始所有字节累加和

3. 产品外观



4. 出厂检查

按国际检查标准ISO2859，检查水准为2级，抽查一次。

项目	内容	A Q L (%)
严重缺陷	电气光学特性	0.65
轻微缺陷	外观及尺寸 ※裂纹、瑕疵、损坏、污垢	1.0

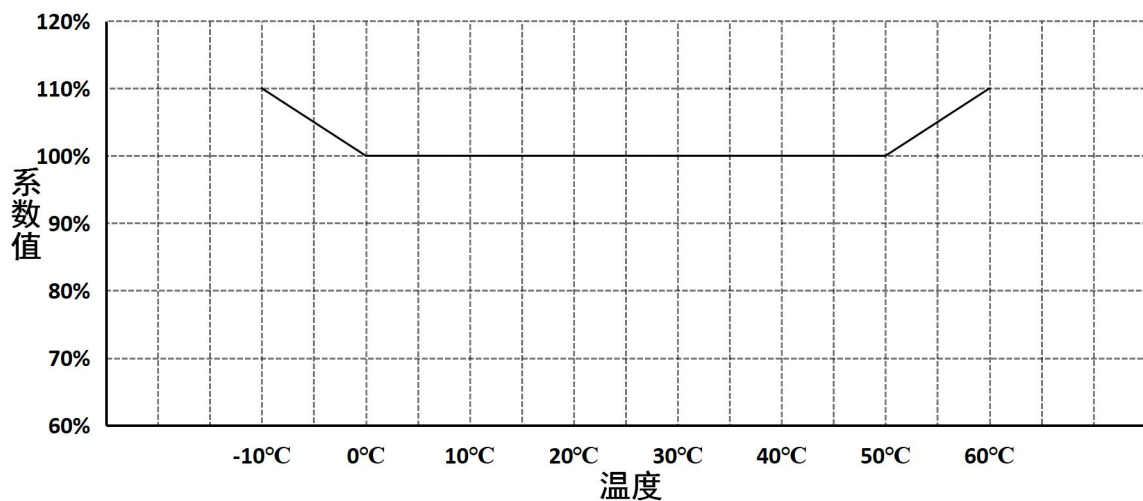
(※)裂纹、瑕疵、损坏、污垢对产品的电气光学性能有影响且会产生不良。

本产品外壳如生锈不会影响本产品的使用。

5. 关于温度影响

1. 本品经高低温及冷热冲击试验后恢复到常温，产品性能没有明显改变。
2. 本品进行振动测试后，产品性能无异常。且震动过程中产品输出数值也无明显变化。
3. 因产品中部分元器件对温度有一定的敏感性，因此建议使用环境超出 0- 50℃ 范围时，灰尘浓度的显示做补偿矫正。

温度系数曲线



注：上述曲线图仅供参考，客户需根据自身实际使用环境及要求进一步确认。

6. 包装规格

长	宽	高	托盘	每盘数量	每箱总数	重量
480mm	380mm	155mm	6	50	300pcs	Max. 8kg

