

# 深圳市汇投智控科技有限公司

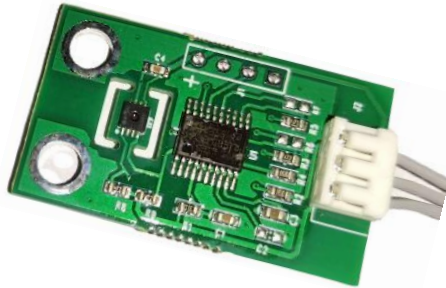
## 产品规格书

品名：温湿度传感器

HT2011D

HT2011G

HT2011H



客户承认栏

--	--

拟制	批准
王智红	黄连辉

规格书编号	HT2011-A003-20210809	版本	V1.0
-------	----------------------	----	------

变 更 记 录

NO	变更日期	变更内容	版本	拟制
1	2021/08/17	新版发行	V1.0	王智红
2				
3				

## 1. 常规信息

### 1.1. 产品概述

HT2011D/G/H应用了数字模块采集技术和MEMS温湿度传感器技术，产品具有高的可靠性与长期稳定性。集成了MEMS温湿度传感器芯片、高速信号处理器及数字补偿功能，高精度、低偏离和低滞后。适合测量湿度、露点和温度，模块体积小，便于集成，拥有毫秒级测量转换时间，启动测量和读取数据间不需等待。

### 1.2. 产品特性

- ◇ 湿度量程：0~95 %RH
- ◇ 湿度精度：±5 %RH
- ◇ 工作湿度：0~95%RH
- ◇ 尺寸：20mm X 34mm

### 1.3. 应用领域

- ◇ 空调；
- ◇ 空气净化器；
- ◇ 新风系统；
- ◇ 智能家居；
- ◇ 智能农业；
- ◇ 工业HVAC/R；

#### 1.4 使用上的注意事项

##### ①关于拆解

请勿拆解本产品，拆解后再重新组装产品后会导致产品的各项数值与规格书上的规格值不一致。

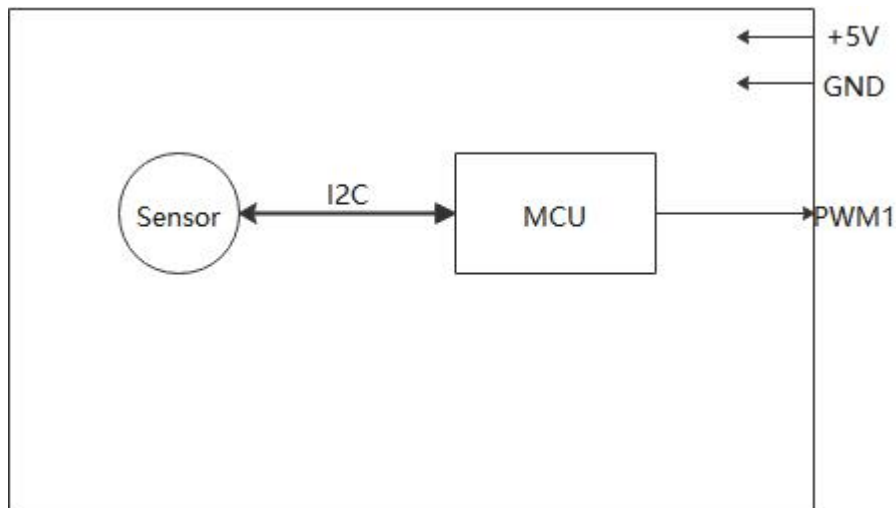
##### ②关于供电

HT2011D/G/H需要5V供电，PWM管脚需要5V作为高电平。

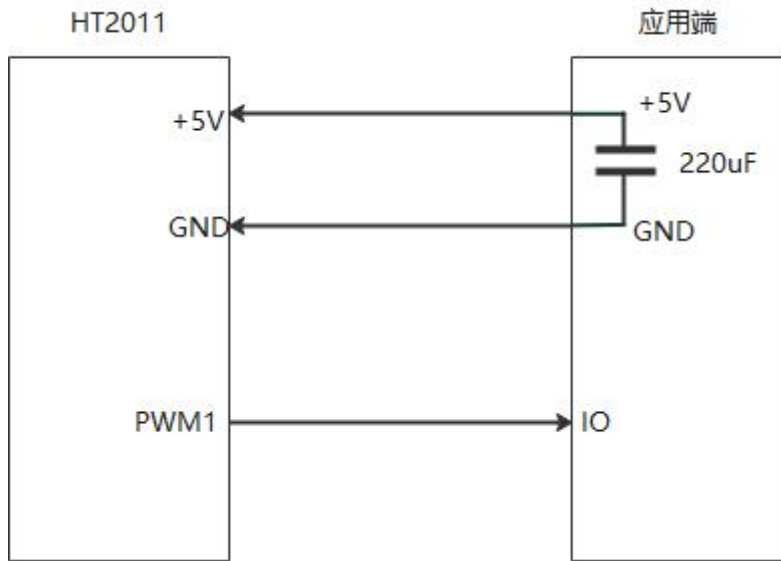
##### ③关于电磁干扰带来的影响

本产品请尽量远离高频高压发生源，以避免因高频高压造成的干扰。

#### 1.5 内部电路框图



## 1.6 应用电路



注：连接线长度不能超过2.5米。

## 2. 一般参数

### 2.1 电气参数

供电电压5V，环境温度25℃

性能参数	最小	标准	最大	单位	备注
供电电压	4.8	5.00	5.2	V	
供电电流		8	15	mA	
PWM输出高电平	2.8	-	-	V	
PWM输出低电平	-	-	2	V	

## 2.2 电气连接

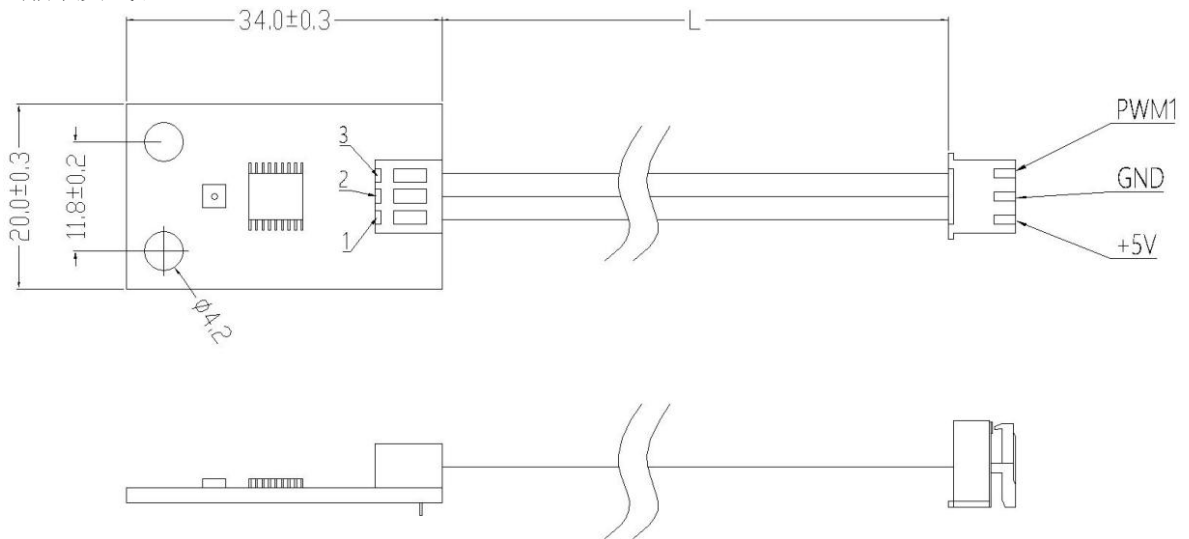
连接方式：插座连接器

连接器型号：XHB-3A（3PIN，2.5mm间距）

连接器接口定义：

管脚序号	功能标号	说明
1	+5V	电源供电
2	GND	电源地
3	PWM1	湿度PWM信号输出

接口排序及线长：



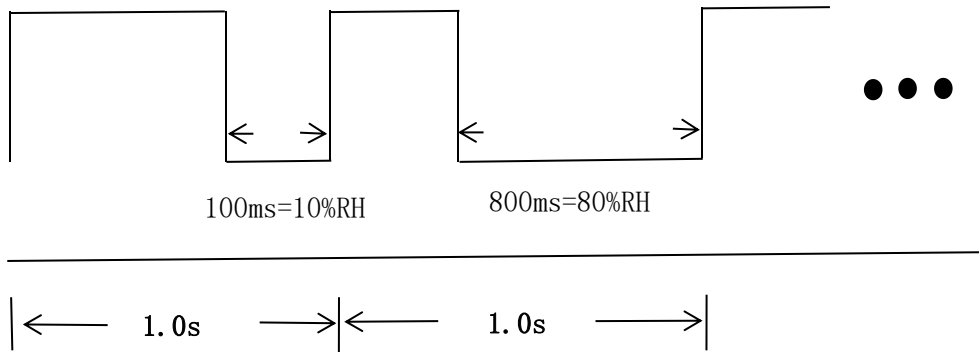
产品型号	L（引线长度）
HT2011D	20±1cm
HT2011G	35±2cm
HT2011H	110±3cm

### 3. 数据传输

#### 3.1 湿度PWM1通信

固定输出周期为1.0s的PWM信号，湿度与PWM低电平时间成正比：

0%RH~95%RH对应低电平0ms~950ms



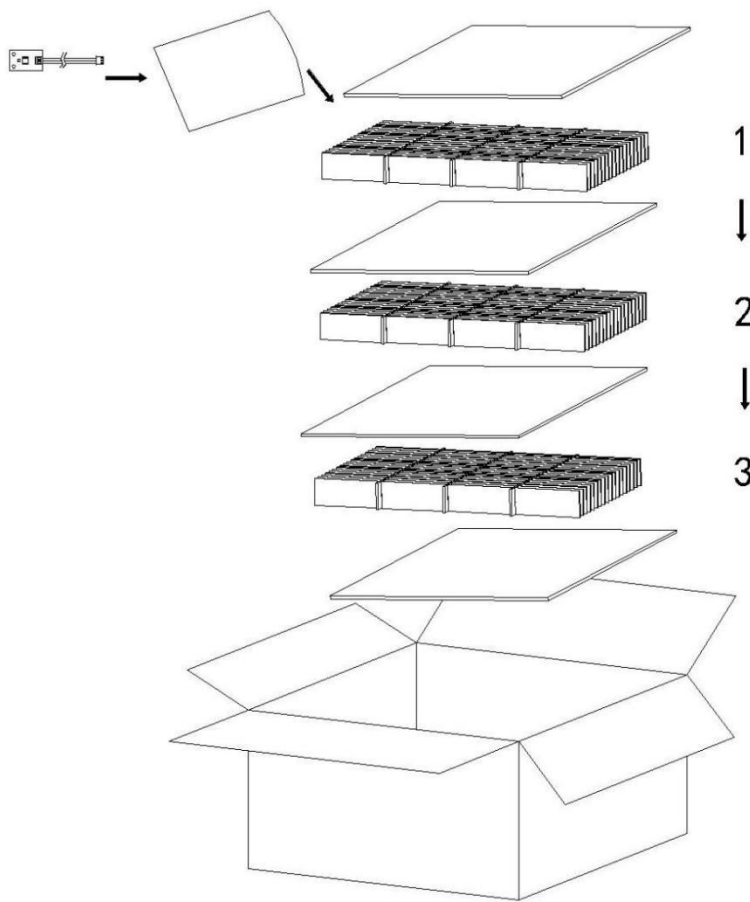
#### 3.2 数据输出对照表

端口号	数据	范围Y	对应数据X (1000ms)	换算公式
PWM1	湿度	0~100%RH	0-1000	$Y = X/10$

规格书编号	HT2011-A003-20210809	版本	V1.0
-------	----------------------	----	------

4. 包装规格

长	宽	高	层数	每层数量	每箱总数	重量
490mm	390mm	180mm	3	76	228pcs	Max. 5.6kg



每箱可放3层，每层放76PCS产品，每箱共放228PCS产品。